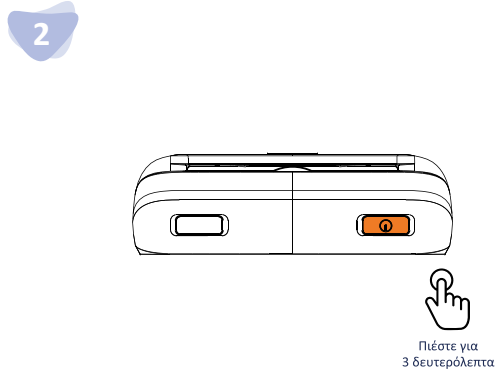
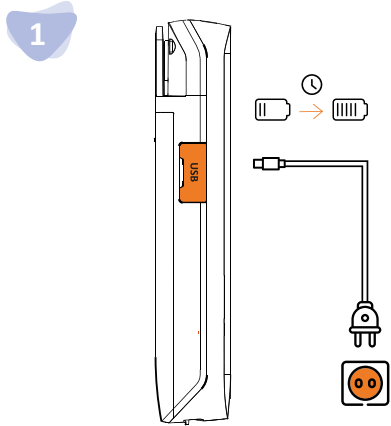
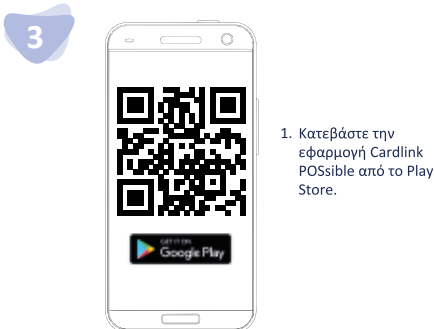


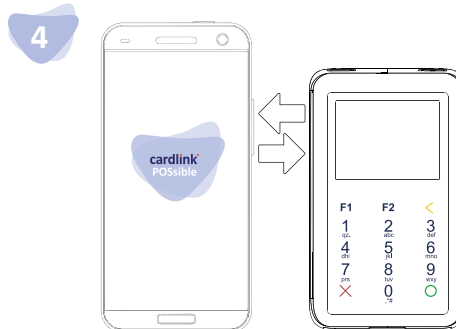
Οδηγίες εγκατάστασης



Λήψη της εφαρμογής Cardlink POSSible

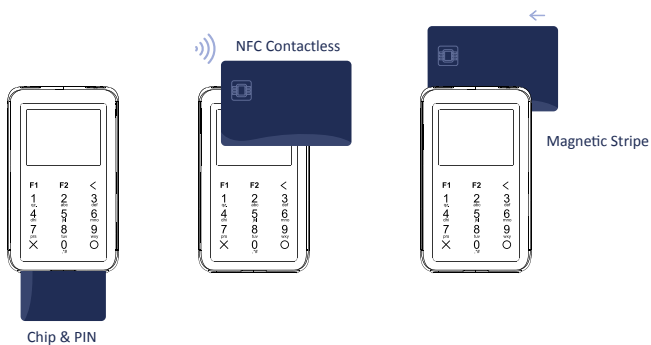


Ενεργοποίηση της εφαρμογής Cardlink POSSible



1. Συνδέστε το κινητό σας τηλέφωνο στο internet μέσω δικτύου WiFi ή δεδομένων (προτείνεται η χρήση δικτύου WiFi) και ενεργοποιήστε το Bluetooth.
2. Επιλέξτε την εφαρμογή Cardlink POSSible.
3. Το κινητό είναι έτοιμο να σκανάρει το QR code, που βρήκατε στο κουτί της συσκευής ή που έχετε λάβει μέσω email. Σκανάρετε το QR code και περιμένετε λίγο μέχρι η συσκευή να εκτελέσει όλες τις λειτουργίες της.
4. Εφόσον ζητηθεί PIN και δεν έχετε καταχωρήσει προσωπικό κωδικό, πληκτρολογήστε 1111.
5. Επιλέξτε μία από τις διαθέσιμες συσκευές D200, για ζεύξη.
6. Πραγματοποιήστε σύζευξη των συσκευών, πληκτρολογώντας τον κωδικό σύζευξης Bluetooth στη συσκευή D200.
7. Επιλέξτε «Ρυθμίσεις» και στη συνέχεια «Ενημέρωση αρχείων συστήματος». Όταν εμφανιστεί το μήνυμα «Επιτυχής ενημέρωση αρχείων συστήματος», πατήστε OK. Για να επιβεβαιώσετε την επιτυχημένη ενημέρωση αρχείων συστήματος, ελέγξτε ότι στην οθόνη του D200 εμφανίζεται το λογότυπο Cardlink POSSible. Διαφορετικά επαναλάβετε εκ νέου την διαδικασία «Ενημέρωσης αρχείων συστήματος».

Αναγνώστες καρτών συσκευής



Δείτε το αναλυτικό εγχειρίδιο σαρώνοντας τον κωδικό QR



www.cardlink.gr

T: +30 210 630 3000